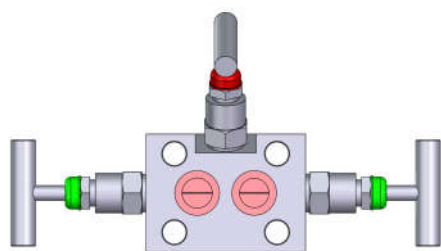
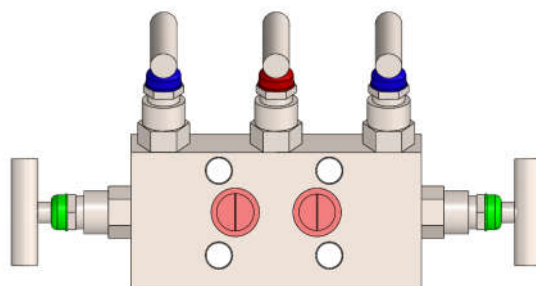


产品概述

简介



FZ30



FZ50

FZ系列阀组主要用于各式差压/压力变送器输入信号的开启、关闭、压力平衡及排放操作，便于仪表在线安装、维护、检查。阀组按功能分为截止阀、二阀组、三阀组、五阀组。

FZ系列阀组可广泛应用于石油、化工、冶金、电力、液体、天然气等各种输送管道。

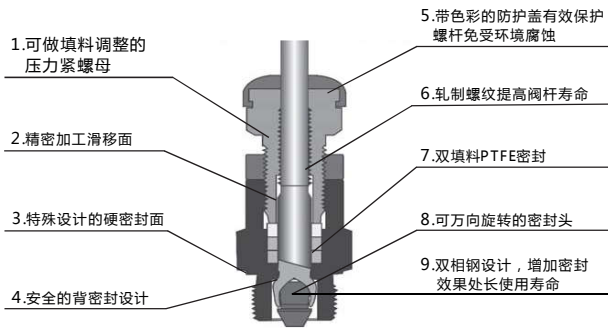
阀组特性

安全止动销	采用不锈钢销防止阀座振动而脱离阀体
阀体设计	一体式结构，高强度，高可靠性
阀座密封	不锈钢间硬密封，安全可靠
阀芯	高性能双向不锈钢及球面定位功能，提高了阀门的密封性及使用寿命。
润滑脂	密封垫圈与调节螺杆之间利用进口润滑脂减少摩擦，提高密封性能。
结构材质	SUS316、SUS304、蒙乃尔合金、哈氏合金
标示盖	引压阀、平衡阀、排污阀采用绿、红、蓝标示，清新自然
密封填料	PTFE
工作压力	32MPa、42MPa
工作温度	≤150℃
环境温度	-30℃-+93℃

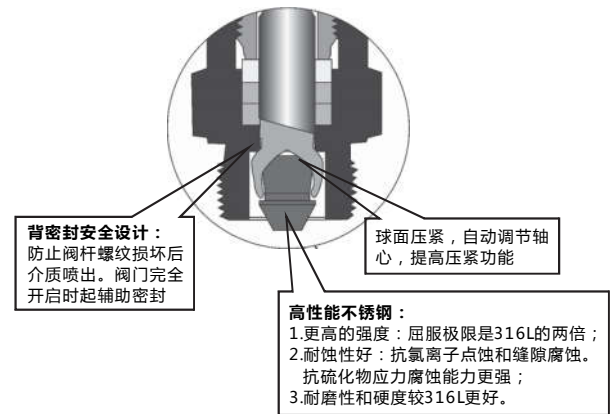
产品概述

结构特点

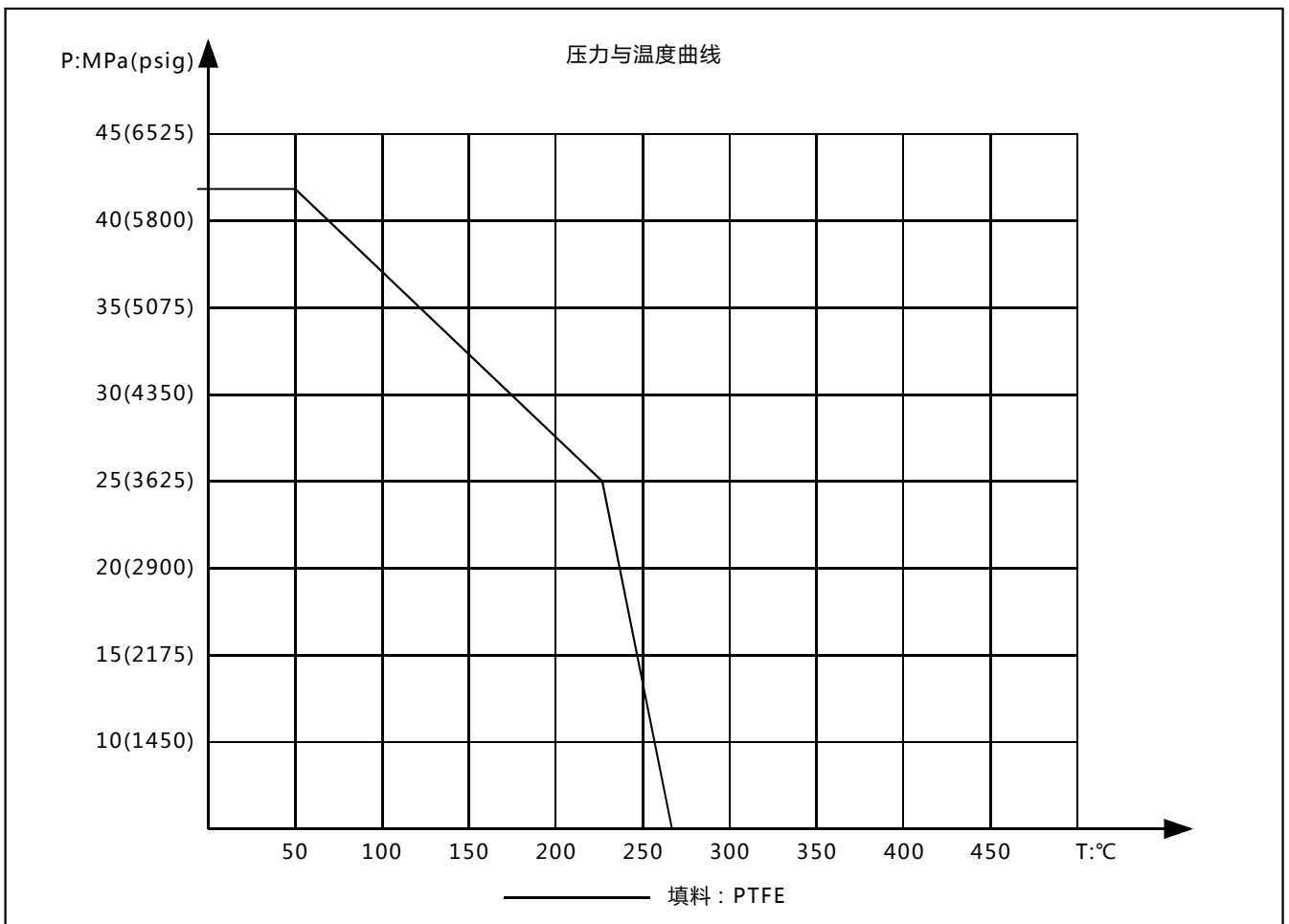
阀门结构特点



阀芯结构特点



压力-温度曲线



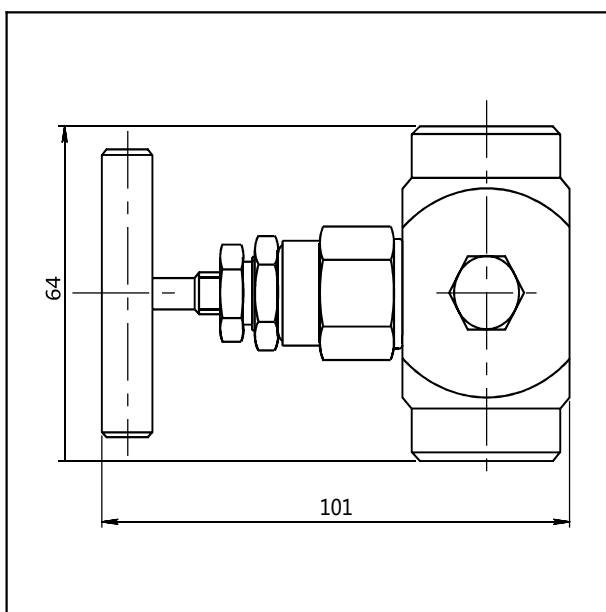
免责声明：所有数据仅用于产品说明，不具法律约束力。相关技术细节可能因进一步改善而有所变更

FZ10截止阀

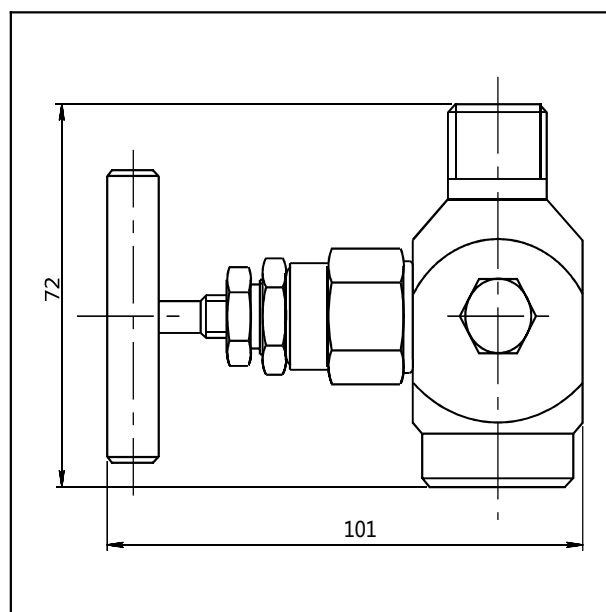
截止阀用于螺纹接口的变送器安装，控制变送器压力的开启或关闭，也可以进行压力排放。

尺寸图

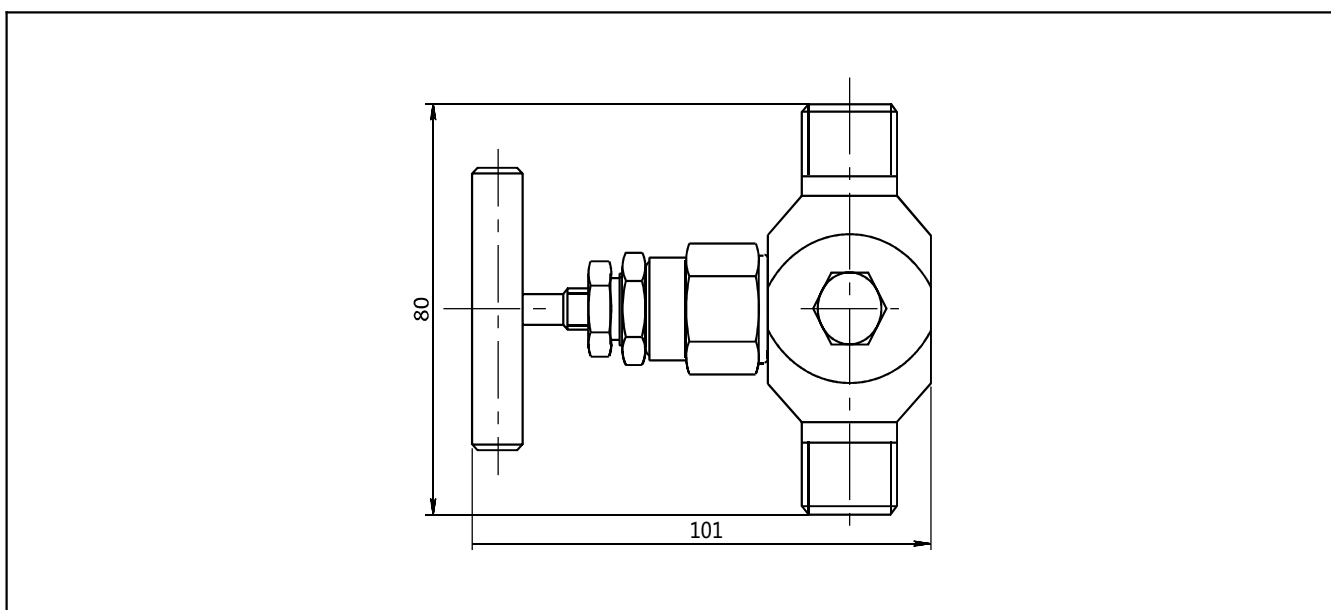
输入端1/2NPT内螺纹，输出端1/2NPT内螺纹尺寸图
(单位：mm)



输入端1/2NPT内螺纹，输出端1/2NPT外螺纹尺寸图
(单位：mm)



输入端1/2NPT外螺纹，输出端1/2NPT外螺纹尺寸图 (单位：mm)

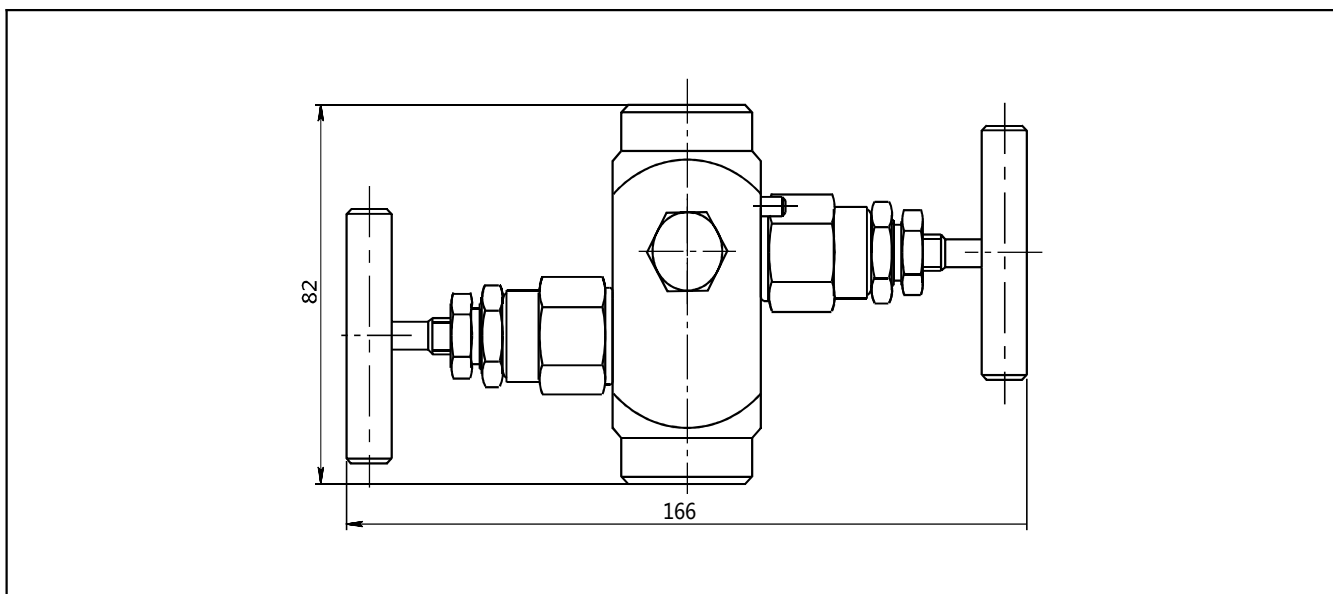


FZ20二阀组

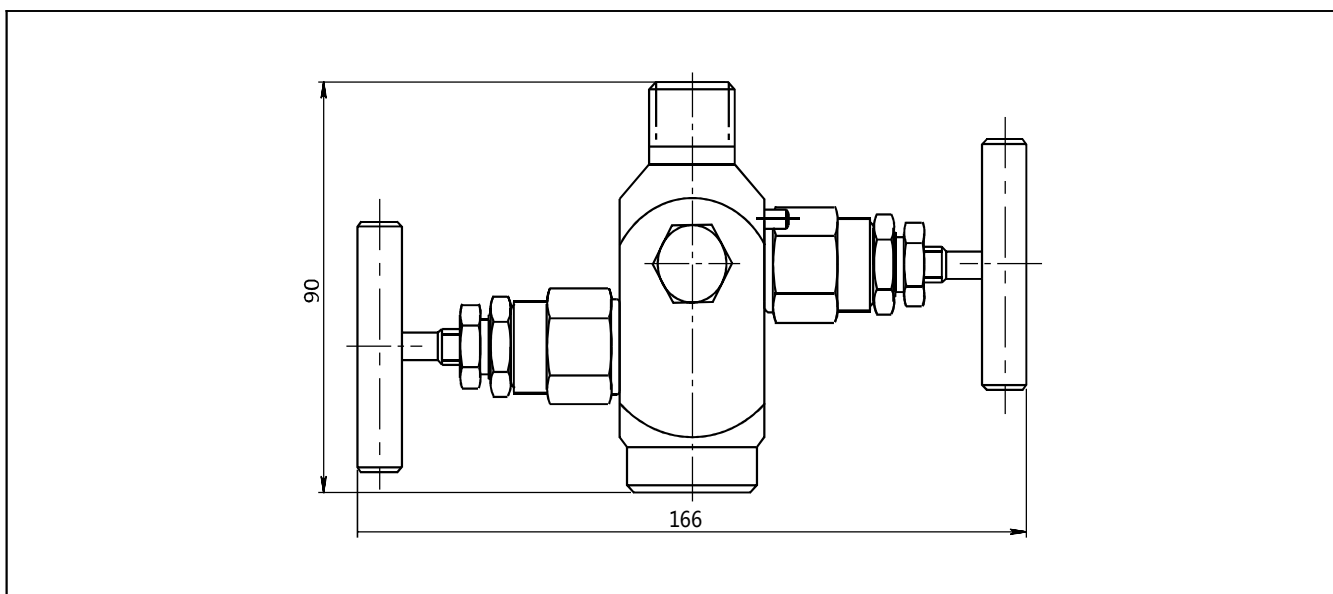
二阀组适用于智能压力变送器产品配套，其作用是从引压点将信号引入压力变送器测量室，使引压点与测量室接通或断开，为压力变送器不可缺少的配件。一般用于现场控制仪表上，为仪表提供多通路，减少安装工作量，提高系统可靠性。

尺寸图

输入端1/2NPT内螺纹，输出端1/2NPT内螺纹尺寸图（单位：mm）



输入端1/2NPT内螺纹，输出端1/2NPT外螺纹尺寸图（单位：mm）

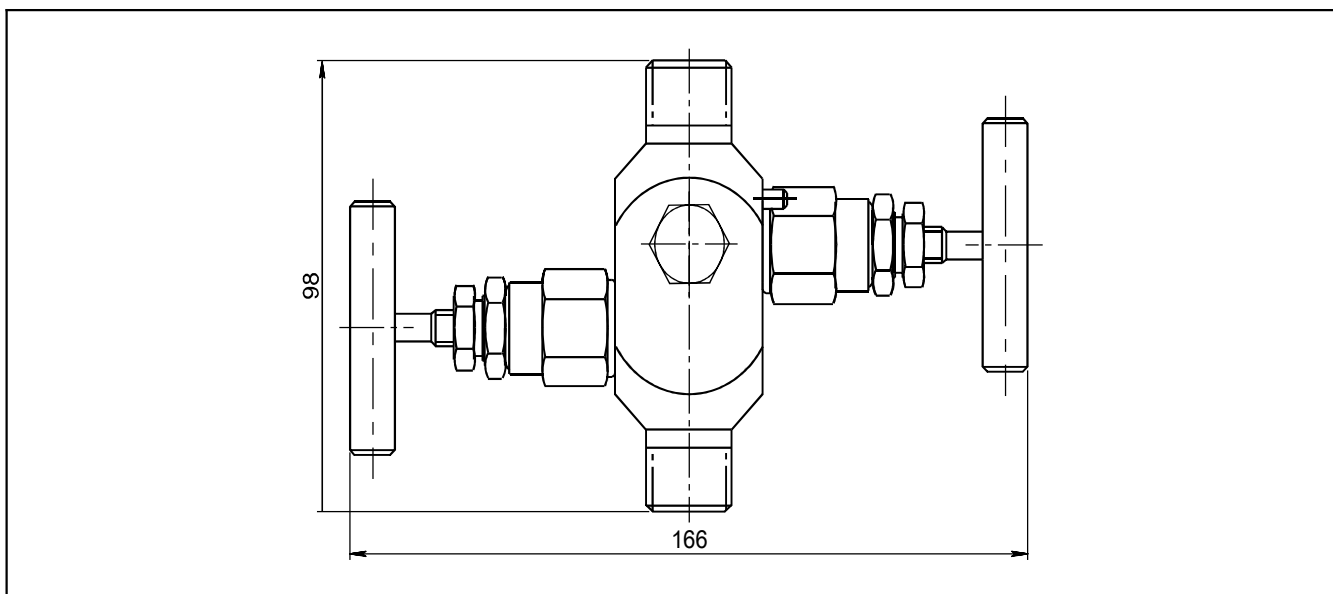


FZ20二阀组

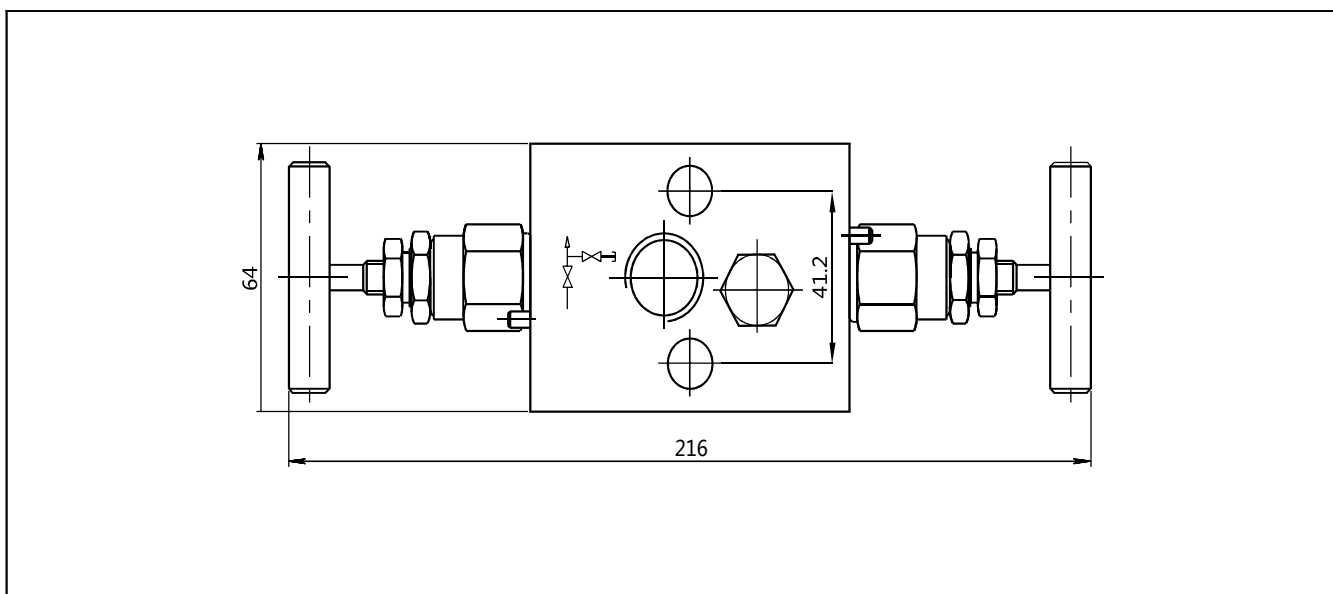
二阀组适用于智能压力变送器产品配套，其作用是从引压点将信号引入压力变送器测量室，使引压点与测量室接通或断开，为压力变送器不可缺少的配件。一般用于现场控制仪表上，为仪表提供多通路，减少安装工作量，提高系统可靠性。

尺寸图

输入端1/2NPT外螺纹，输出端1/2NPT外螺纹尺寸图（单位：mm）



共面二阀组尺寸图（单位：mm）

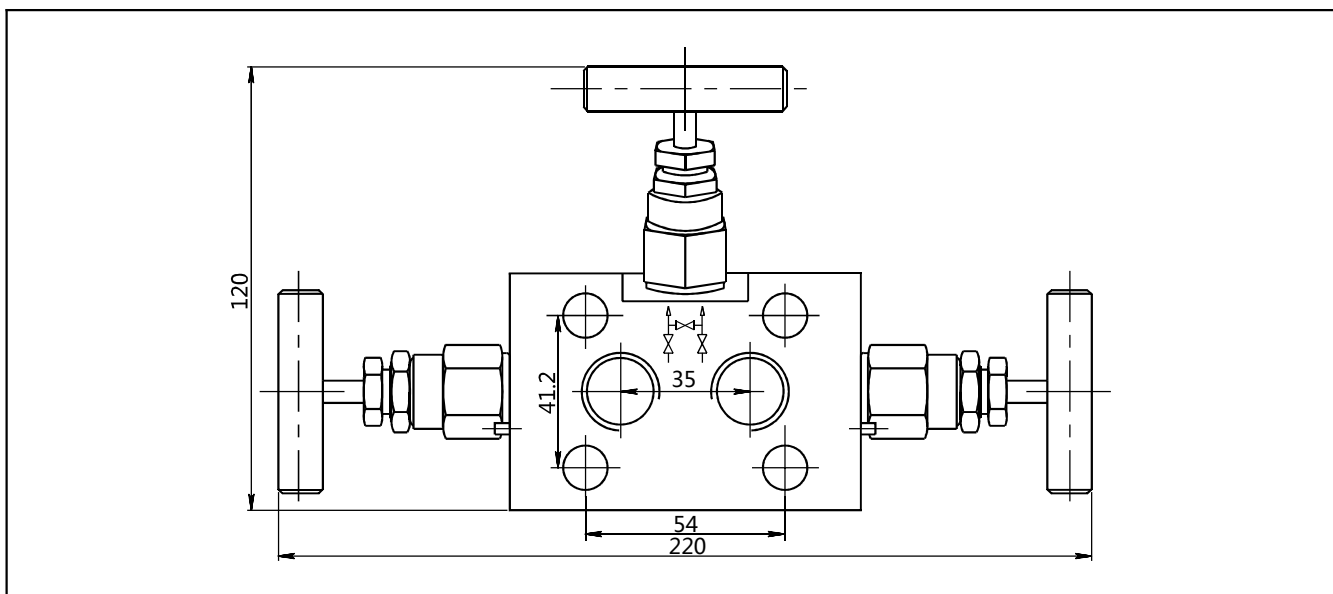


FZ30三阀组

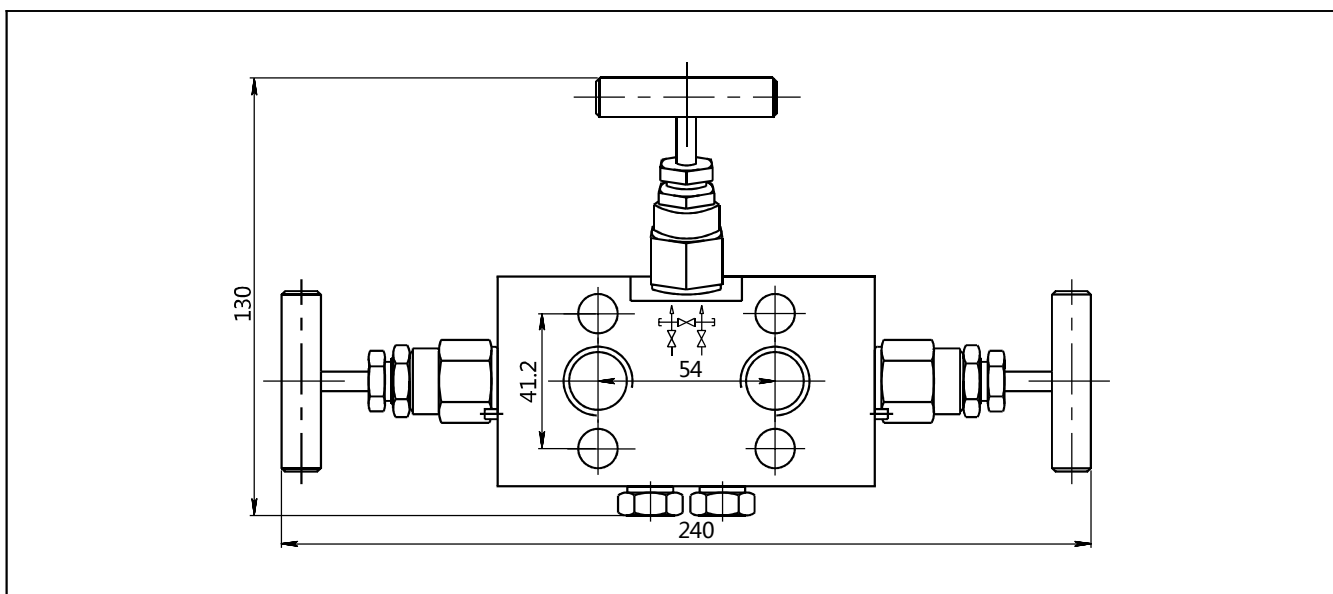
三阀组与差压变送器配合使用，其作用是从引压点将信号引入差压变送器正负测量室，实现差压变送器输入压力信号的开启、关闭和平衡操作。

尺寸图

输入端为接管中心距为35mm，输出端为法兰，不带排放孔尺寸图（单位：mm）



输入端为接管中心距为54mm，输出端为法兰，带排放孔尺寸图（单位：mm）

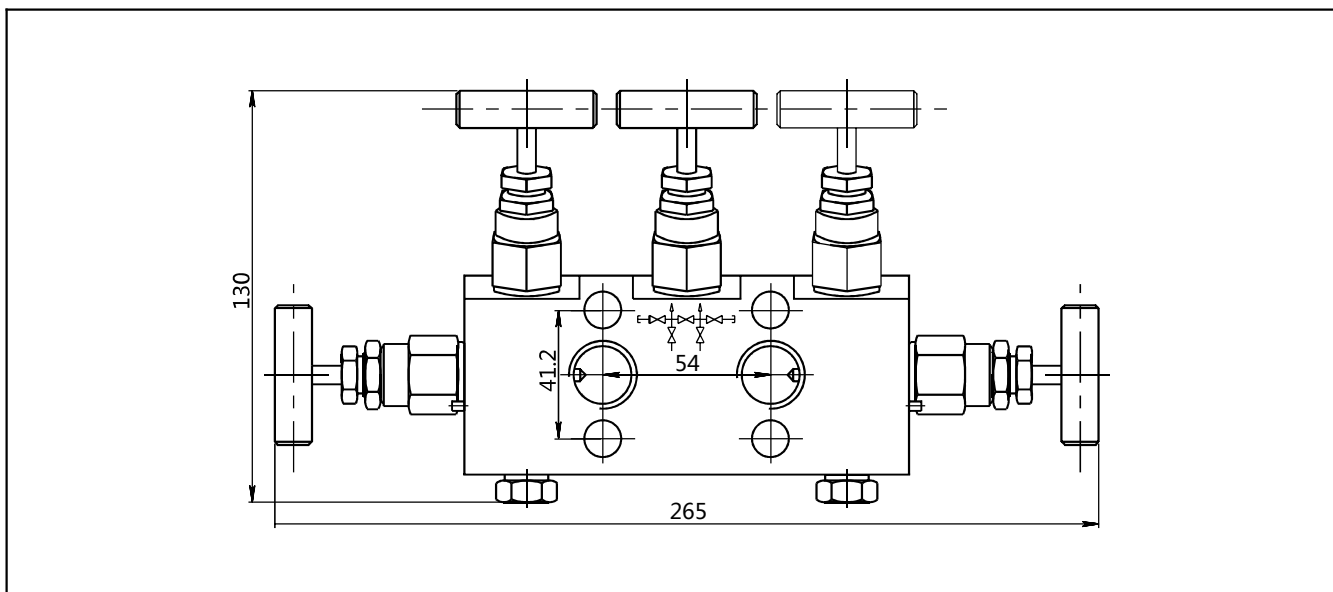


FZ50五阀组

五阀组与差压变送器配合使用，其作用是从引压点将信号引入差压变送器正负测量室，使引压点与测量室接通或断开，包括两个隔离截止阀、两个测试排放阀和一个平衡阀，两个隔离截止阀和两个测试排放阀，便于供差压变送器使用时的隔离（或截止）、平衡和测试（或排放）。

尺寸图

输入端为接管中心距为54mm，输出端为法兰，带排放孔尺寸图（单位：mm）



选型表

项目	参数	代码	代码说明	(*) 提供快速货期
	型号	FZ	阀组	
传感器	分隔符	-	以下为具体规格	
	代码	10	柱状截止阀	*
		20	二阀组	*
		30	三阀组	*
		50	五阀组	
过程连接	分隔符	-	以下为具体规格	
	输入端连接方式 (过程连接侧)	R01	外螺纹1/2-14NPT, GB/T12716, ANSI/ASME B1.20.1	
		R03	内螺纹1/2-14NPT, GB/T12716, ANSI/ASME B1.20.1	
	输出端连接方式 (仪表侧)	R01	外螺纹1/2-14NPT, GB/T12716, ANSI/ASME B1.20.1 (适用于柱状截止阀及柱状二阀组)	
		R03	内螺纹1/2-14NPT, GB/T12716, ANSI/ASME B1.20.1 (适用于柱状截止阀及柱状二阀组)	
		F01	法兰 (适用于共面二阀组及三、五阀组,)	
阀体	分隔符	-	以下为具体规格	
	阀体材质	4	SUS304不锈钢	
		6	SUS316不锈钢	
中心距离	分隔符	-	以下为具体规格	
	阀体两端孔中心 距离	A	仪表侧54mm, 过程连接侧54mm适用于三、五阀组	
		B	仪表侧54mm, 过程连接侧35mm适用于三、五阀组	
公称压力	分隔符	-	以下为具体规格	
	压力	326	公称压力为32MPa	
		426	公称压力为42MPa	
螺栓	分隔符	-	以下为具体规格	
	材质	A	碳钢	
		4	SUS304不锈钢	
		6	SUS316不锈钢	